

STRENG VERTROUWELIJK

ALLEEN VOOR PHILIPS
SERVICE HANDELAREN

●
COPYRIGHT 1940

PHILIPS

SERVICE DOCUMENTATIE
VOOR HET ONTVANGTOESTEL

815 A

GESCHIKT VOOR VOEDING UIT WISSELSTROOMNETTEN

GOLFBANDEN

L.G.Band: 708 — 2000 m (424 — 150 kHz).

M.G.Band: 175 — 585 m (1714 — 513 kHz).

K.G.Band: 13,8 — 51 m (21,7 — 5,88 MHz).

BEDIENINGSKNOPPEN

Links: Volumeregelaar en netschakelaar.

Rechts: Afstemknop (ingedrukt).

Midden (onder de drukknoppen):

Ronde schijf: Toonregelaar.

Hefboompje: Selectiviteitsregelaar.

Op linker zijwand: Spaarschakelaar.

DRUKKNOPPEN (van links naar rechts).

3 voor stations naar keuze op M.G. of L.G.

3 voor stations naar keuze op M.G.

1 voor instelling van L.G.-band.

1 voor instelling van M.G.-band.

1 voor instelling van K.G.-band.

LUIDSPREKER: type 9636 of 9682 met klankverstrooier.

GEWICHT: 12 kgr.

AFMETINGEN:

Breedte: 53 cm.

Hoogte: 41 cm.

Diepte: 25,5 cm.

BANDBREEDTE:

M.F.: Vanaf het eerste rooster van L1 ligt de 1 : 10 bandbreedte bij 8,5 kHz in stand „Smal” en bij 14 kHz in stand „Breed”.

M.G.-BAND: Vanaf de antennebus ligt de 1 : 10 bandbreedte bij ca. 8,5 kHz in stand „Smal” en bij 14 kHz in stand „Breed”.

L.G.-BAND: Vanaf de antennebus ligt de 1 : 10 bandbreedte bij ca. 8 kHz in stand „Smal” en bij ca. 13 kHz in stand „Breed”.

AFREGELLEN VAN DEN ONTVANGER.

Voor het benodigde gereedschap zie pag. 5.

De plaats der trimmers is aangegeven in fig. 1.

A. M.F.-KRINGEN TRIMMEN.

1. Apparaat instellen op 180 m. Volumeregelaar naar maximum. Selectiviteitsregelaar op „Smal” (handel naar links).
2. Outputindicator aansluiten aan extra-luidsprekerbussen via trimtransformator.
3. Gemoduleerd signaal van 128 kHz toevoeren aan het 1e rooster (topuitvoering) van ECH 3 via 32000 pF.
4. Parallel aan C27 een condensator van 80 pF schakelen (zie fig. 11).
5. C30 afregelen op maximale output.
6. Condensator van 80 pF wegnemen van C27 en parallel schakelen aan S26 (zie fig. 11).
7. C27 trimmen op maximale output.
8. Condensator van S26 wegnemen.
9. C24 en C23 trimmen op maximale output.
10. C23, C24, C27, C30 verzegelen met zegellak.

B. H.F.- EN OSCILLATORKRINGEN TRIMMEN.

1. M.G. BAND.
 1. Outputindicator aansluiten aan de extra-luidsprekerbussen via trimtransformator. Volumeregelaar op maximum.
 2. M.G.-bandtoets indrukken. Wijzer met handafstemming naar 180 m draaien.
 3. Trimmel aanbrengen (zie fig. 3) en handafstemming terugdraaien, tot de condensator stuit tegen de mal.
 4. Gemoduleerd signaal van 1600 kHz toevoeren aan de antennebus via normale kunstantenne.
 5. Achtereenvolgens C17, C9, C6, C9, C17 nauwkeurig trimmen op maximale output.

6. Trimmel wegnemen. Gemoduleerd signaal van 546 kHz toevoeren aan de antennebus via normale kunstantenne.
 7. De antennebus van een hulpontvanger via een condensator van 25 pF verbinden met de anode van het hexodegedeelte van de ECH3. Outputindicator aansluiten achter de hulpontvanger.
 8. Hulpontvanger en te trimmen ontvanger afstemmen (± 550 m). Bij deze laatste afstemming moet worden gemiddeld, hetgeen als volgt geschiedt: Stel de afstemknop links en daarna rechts van de afstemming zoodanig in, dat de outputindicator een vierde aanwijst van de maximale uitslag. (De afstemknop moet hierbij steeds in dezelfde richting worden gedraaid). Bij deze twee standen van de afstemknop wordt de stand van de lichtstreep afgelezen op de nonius bovenop de schaal, waarna de lichtstreep juist midden tusschen deze twee aflezingen wordt ingesteld.
 9. Hulpontvanger verwijderen. Outputindicator weer achter te trimmen apparaat aansluiten via trimtransformator.
- NIET AAN DE AFSTEMKNOP DRAAIEN.**
10. C52 trimmen op maximale output.
 11. C17 nogmaals trimmen volgens de methode aangegeven in de punten 1 t/m 5.

II. L.G. BAND.

1. Antennebus van hulpontvanger via een condensator van 25 pF verbinden met de hexode-anode van de ECH3. Outputindicator aansluiten achter de hulpontvanger.
2. Gemoduleerd signaal van 400 kHz, toevoeren aan de antennebus van het te trimmen apparaat via normale kunstantenne.

3. Hulpontvanger en te trimmen apparaat afstemmen (+ 750 m).
4. Hulpontvanger verwijderen. Outputindicator aansluiten aan te trimmen ontvanger via trimtransformator.
NIET AAN AFSTEMKNOP DRAAIEN.
5. C19 afregelen op maximale output.
6. Hexode-anode van ECH3 via 25 pF verbinden met de antennebus van de hulpontvanger. Outputindicator aansluiten achter de hulpontvanger.
7. Gemoduleerd signaal van 160 kHz toevoeren aan de antennebus van het te trimmen apparaat via normale kunststanteene.
8. Hulpontvanger en te trimmen apparaat afstemmen (+ 1875 m).
9. Hulpontvanger verwijderen. Outputindicator aansluiten aan de te trimmen ontvanger via trimtransformator.
NIET AAN AFSTEMKNOP DRAAIEN.
10. C53 afregelen op maximale output.
11. Punten 1 t/m 5 herhalen.

C. M.F. SPERKRING (S35-C35) AFREGELLEN.

1. Outputindicator aansluiten aan de extra luidsprekerbussen via trimtransformator. Apparaat op ongeveer 2000 m.
2. Gemoduleerd signaal van 128 kHz toevoeren aan antennebus.
3. C35 trimmen op minimale output.
4. C35 verzegelen.

SCHAAL INSTELLEN.

1. Gemoduleerd signaal van 588 kHz (510 m) toevoeren

- aan de antennebus via normale kunststanteene. Outputindicator aansluiten aan de extra-luidsprekerbussen.
2. Apparaat nauwkeurig afstemmen met de handafstemming.
3. Schroef 30 (fig. 7) verdraaien tot de wijzer op 510 m staat (zie opn. 1).
4. Gemoduleerd signaal van 1300 kHz (230 m) toevoeren aan de antennebus via normale kunststanteene.
5. Apparaat afstemmen.
6. Schroef 32 (fig. 5) verdraaien tot de wijzer op 230 m staat (zie opn. 2).
7. Het voorgaande herhalen tot de wijzer nauwkeurig aanwijst bij 510 en 230 m.

OPM. 1: Indien met schroef 30 de wijzer niet op 510 m te brengen is, moet de S-bocht in stangetje 33 (fig. 7) worden verbogen.

OPM. 2: Indien met schroef 32 de wijzer niet op 230 m te brengen is, moet de S-bocht in stangetje 36 (fig. 5) worden verbogen.

OPM. 3: Indien het op bovengenoemde manier niet gelukt de schaal juist in te stellen, moeten de schroeven 30 en 32 worden verwisseld, d.w.z. schroef 32 wordt verdraaid tot de wijzer op 510 m staat en schroef 30 tot de wijzer op 230 m staat.

Indien na de schaalinstelling de schaal nog niet klopt op tusschenliggende punten, is het mogelijk dat de steunstrippen onder de variabele condensator niet goed zijn bevestigd. Deze moeten n.l. zoo bevestigd zijn, dat ze de variabele condensator niet in het minst verwringen. Hiertoe worden de schroeven die de 2 korte strippen bevestigen iets losgedraaid; de condensator wordt met de hand gesteund, zoodat het achtereinde door zijn eigengewicht niet doorzakt, waarna de 2 schroeven weer worden bevestigd.

REPARATIES EN UITWISSELEN VAN ONDERDEELLEN.

UITKASTEN VAN HET APPARAAT.

1. Acht schroeven uit de bodem van de kast verwijderen.
2. Spaarschakelaar losschroeven.
3. Acht schroeven, waarmee de frontplaat aan de kast bevestigd is, verwijderen.

Het chassis kan nu samen met de frontplaat uit de kast verwijderd worden.

HET CHASSIS LOSNEMEN VAN DE FRONTPLAAT.

1. Knoppen voor volumeregeling en handafstemming verwijderen.
2. Metalen aandrijfstrijpe van de selectiviteitsregelaar losnemen van de schakelaar.
3. Drie drukknoppen links instellen voor ontvangst op de middengolfband (zie gebruiksaanwijzing). Ook de overeenkomstige schroef van de drukknop voor de langegolfband uitdraaien.
4. Weerstand van spaarschakelaar losschroeven.
5. Luidsprekertransformator losnemen (4 moeren).
6. Alle negen drukknoppen tegelijk indrukken met mal.
7. Chassis losschroeven van de frontplaat (4 schroeven).
8. Nettransformator losschroeven van de frontplaat (2 schroeven).

OPM.: De ingedrukte drukknoppen kunnen weer omhoog gebracht worden door de tuimelaar 58 (fig. 5) iets te draaien.

OPM.: Alvorens de frontplaat weer aan het chassis te bevestigen, moet de potentiometer van de toonregelaar van het chassis worden losgemaakt.

SCHAAL UITWISSELEN.

1. Wijzer naar 800 m draaien.
2. Achterwand verwijderen.
3. EBL 1 verwijderen.
4. Schroefje 60 (fig. 5) iets losdraaien. Stang 39 van mes-singblokje losmaken.
5. Schroeven A (2 stuks) (fig. 7) uitdraaien. De schaal kan nu worden verwijderd.

Voor het inzetten van de schaal de handelingen onder 1—5 in omgekeerde volgorde uitvoeren. Na afloop de schroef 60 aflakken.

UITWISSELEN VAN EEN DRUKKNOP.

Van de drukknoppen zijn er 5 van verschillende constructie. Voor servicedoelenden worden echter slechts 2 verschillende soorten geleverd, n.l. de knop voor de kortegolfband en die

voor stations naar keuze (de meest rechtsche en de meest linksche).

Alle knoppen, behalve die voor de kortegolfband kunnen n.l. vervangen worden door die voor stations naar keuze. Bij de knoppen voor midden- en langegolfband (resp. 2e en 3e van rechts) moet dan echter de schroef voor stationskeuze worden verwijderd.

1. Apparaat uitkasten.
2. Frontplaat van het chassis losmaken (zie boven).
3. Kathodestraalindicator losnemen.
4. As van de volumeregelaar verwijderen.
5. De beugel tusschen de beugel 49 en de verticale stang 33 verwijderen.
6. De beide moeren 50 en 55 iets losdraaien en de as 48 verwijderen.
7. Beugel 49 zoo ver mogelijk naar achteren schuiven.
8. De veertjes 22 losmaken van de drukknoppen.
9. Beugel 53 verwijderen.
10. De linkerplaat van het afstemmechanisme verwijderen.
11. De drukknoppen met de holle as 52 kunnen nu worden verwijderd.

MOGELIJKE FOUTEN IN HET DRUKKNOPSYSTEEM.

1. Bij ingedrukte kortegolfbandtoets is het apparaat niet op K.G. ingesteld.
VERBETERING: Kortegolfbandtoets indrukken. Moer aan de kruk op het einde van de as 47 iets losdraaien. Golfbandschakelaarelementen op K.G. instellen. Moer weer vastdraaien.
2. Bij ingedrukte middengolfbandtoets is het apparaat niet op M.G. ingesteld.
VERBETERING: Middengolfbandtoets indrukken. Moertjes 44 iets losdraaien. Schroefjes en moertjes 44 in- of uitdraaien tot de juiste stand is verkregen.
3. Bij ingedrukte langegolfbandtoets is het apparaat niet op L.G. ingesteld.
VERBETERING: LG-bandoets indrukken en lipje 54 verstellen tot het apparaat goed is ingesteld.
4. Drukknop blijft niet ingedrukt.
OORZAAK: Tuimelaar 58 loopt stroef of haakt ergens achter. Veertje onder de tuimelaar te slap. Beugel 53 iets te laag vastgeschroefd.
5. Drukknopnauwkeurigheids niet voldoende.
OORZAAK: Toets is verlopen doordat de instelschroef 20 te licht loopt.
VERBETERING: Beugeltje, waardoor de instelschroef loopt, met een tang zeer weinig indrukken.

6. Alle toetsen verlopen na het indrukken van één toets. OORZAAK: De schroef 62 vóór op de as van de schuifcondensator losgelopen. VERBETERING: Schroef weer vastzetten (borgmoer vastdraaien). Zie voor het instellen onder „Uitwisselen van de variabele condensator“.
7. Handafstemknop blijft steeds ingedrukt. OORZAAK: 1. De omgebogen lip aan het beugeltje 59, die door een uitsteeksel van tuimelaar 58 bediend wordt, is niet goed gebogen. 2. Het beugeltje 59 is te hoog bevestigd (beugel waaraan beugeltje 59 bevestigd is, iets laten zakken).
8. Handafstemknop blijft niet ingedrukt. OORZAAK: Het beugeltje 59 is niet goed bevestigd.
9. Wijzer haakt. OORZAAK: Het asje 40 (fig. 5) klemt in het messingblokje; asje 39 niet goed gesmeerd. VERBETERING: Het hoogste gedeelte van beugel 37 verbuigen tot het asje niet meer klemt. Dit verbuigen geschiedt met de sleutels die afgebeeld zijn in fig. 4.

UITWISSELEN VAN DE VARIABLE CONDENSATOR.

Indien de variabele condensator wordt uitgewisseld, is het noodig, na afloop van de reparatie de condensator in te stellen. De reparatie verloopt hierdoor als volgt:

1. Alvorens het apparaat uit te kasten, wordt de wijzer naar 187,5 m. gedraaid. Een stevige draad wordt bevestigd aan beugel 42. Deze draad wordt zoo gebogen dat hij juist raakt tegen beugel 37. De draad mag dan niet meer worden verbogen.
2. Apparaat uitkasten en frontplaat verwijderen (zie boven).
3. Verbindingen naar de schuifcondensator lossoldeeren.
4. De schuifcondensator is aan de voorzijde bevestigd aan een metalen plaatje. Dit plaatje is aan de onderzijde bevestigd met twee schroeven, aan de bovenzijde met een kleinere schroefje (aan de pertinax-montageplaat) en een zeskant kopschroef (achter de buishouder van L1). De twee schroeven onder en het kleine schroefje boven worden verwijderd. De zeskant kopschroef wordt zoover mogelijk los-, maar niet geheel uitgedraaid.
5. De beugels, die de schuifcondensator aan de onderzijde steunen, worden verwijderd. Beugeltje 59 wordt verwijderd. De schuifcondensator kan nu worden verwijderd.
6. De nieuwe schuifcondensator wordt, voorzien van een schroef met moer vóór op zijn as (fig. 5 pos 62), bevestigd aan de voorplaat van de oude condensator en op zijn plaats gebracht. Het bevestigen en instellen van de nieuwe condensator geschiedt nu als volgt:
7. De plaat, waaraan de voorkant van de schuifcondensator bevestigd is, wordt zoo aan het chassis bevestigd dat de afstand van de onderzijde van as 48 tot het punt waar het kogeltje raakt tegen beugel 49, zoo nauwkeurig mogelijk gelijk is aan 15,8 mm (afstand P in fig. 5); deze afstand is in te stellen met behulp van een mal (zie Lijst van Gereedschap en fig. 2). Is de plaat aldus goed ingesteld, dan wordt deze plaat stevig aan het chassis vastgeschroefd. De beugels onder de condensator worden aangebracht als aangegeven onder „Schaal instellen“ (pag. 2).
8. Trimmel aanbrengen (zie fig. 3). Wijzer naar 187,5 m draaien, d.w.z. zoo draaien dat de beugel 37 juist raakt tegen de bovengenoemde draad (punt 1). De schroef 62 wordt nu zoo ingesteld dat het kogeltje voorop deze schroef juist raakt tegen beugel 49, waarna het borgmoertje van schroef 62 wordt vastgedraaid.
9. Trimmel op zijn plaats laten. Output indicator aansluiten aan de extra luidsprekerklemmen. Gemoduleerd signaal van 1600 kHz. toevoeren aan de antennebus via kunst-antenne.
10. Trimmers C17, C9 en C6 instellen op maximale output en afslakken. Trimmel verwijderen. Wanneer nu aan de handafstemming gedraaid wordt,

moet de outputindicator juist maximale uitslag geven als beugel 37 raakt tegen de draad van punt 1. Is dit niet het geval, dan moet schroef 62 nog iets worden bijgesteld. Hierna wordt schroef 62 afgelakt.

11. Apparaat verder afregelen.

INSTELLEN VAN DE LICHTSTREEP (verticaal en scherp).

Voor het verkrijgen van een heldere lichtstreep is het noodig, dat de wijzer goed schoongemaakt is. Indien noodig kan men de wijzer hiertoe bereiken door de schaal te verwijderen (zie onder „Schaal uitwisselen“).

Verder is het noodig, dat de schaal op de juiste plaats zit. Dit is het geval indien tusschen de schaal en de frontplaat geen spleet meer te zien is en de lijnen op de schaal evenwijdig loopen met de rand van de opening in de frontplaat. Indien de wijzer tegen de schaal of tegen de beugels van de drukknoppen loopt, wordt beugel 37 verbogen tot dit niet meer het geval is.

Indien de wijzer haakt, kan dit worden verholpen volgens de methode aangegeven in punt 9 van „Mogelijke fouten“. Is de wijzer niet juist ingesteld, dan kan men als volgt handelen:

1. Alle buizen uit het apparaat verwijderen. Apparaat aansluiten op het lichtnet (alleen op de houder van de gelijkrichterbus en de nettransformator staat dan nog spanning).
2. Wijzer naar ongeveer 550 m draaien. Is hier het boven-einde van de lichtstreep scherp, dan verder gaan met punt 4. Anders:
3. Schroef 43 (fig. 5) iets losdraaien. Beugel 42 aan deze zijde iets heen en weer schuiven tot de lichtstreep boven-aan scherp is. Dan schroef 43 weer vastdraaien.
4. Wijzer naar ongeveer 180 m draaien. Is de lichtstreep hier bovenaan scherp, dan verder gaan met punt 6, anders:
5. Schroef 57 iets losdraaien. Beugel 42 aan deze zijde iets heen en weer schuiven tot de lichtstreep bovenaan scherp is. Daarna schroef 57 weer vastdraaien.

OPMERKING: Indien bij een van de volgende handelingen blijkt, dat het boven-einde van de lichtstreep niet meer scherp is, wordt dit steeds gecorrigeerd op de methode aangegeven in de punten 3 en 5.

6. Wijzer op 180 m laten staan. Met een driehoekje controleren of de lichtstreep verticaal is. Is dit het geval en is bovendien de lichtstreep onderaan scherp, dan verder gaan met punt 8. Anders:
7. Beugel 37 verwringen tot de lichtstreep verticaal is en verbuigen tot de lichtstreep aan de onderzijde scherp is. (Onder verwringen wordt verstaan toederen om de lengteas; onder verbuigen, het einde, waaraan de wijzer bevestigd is, hooger of lager brengen). Dit verbuigen en verwringen geschiedt met twee sleutels, zoals aangegeven is in fig. 4. Met de achterste sleutel (die zich het dichtst bij de wijzer bevindt) wordt beugel 37 verbogen of verwrongen, terwijl de andere sleutel ervoor zorgt, dat dit alleen geldt tusschen de beide sleutels. Het asje 38 mag dus niet van stand veranderen.
8. Wijzer naar ongeveer 550 m draaien. Is hier de lichtstreep niet verticaal of niet over de geheele lengte scherp, dan:
9. Wijzer op 550 m laten staan. De plaat E (fig. 7) wringen en buigen en wel als volgt: Is de lichtstreep niet verticaal, dan buigen. Wijk het onder-einde van de streep naar buiten uit, dan de plaat zoo buigen, dat het einde, waarop het asje 38 zit, lager komt. Wijk het onder-einde van de streep naar binnen, dan de plaat zoo buigen, dat het einde, waarop het asje 38 zit hooger komt. Is de lichtstreep aan de onderzijde niet scherp, en wel zoo, dat de scherpte beter wordt, als men het onder-einde van de wijzer dichtert tegen de schaal duwt, dan moet de plaat E zoo gewrongen worden, dat de achterkant (de kant, die het dichtst bij de wijzer is) iets hooger komt (en omgekeerd).
10. Wijzer naar ongeveer 180 m draaien en punt 7, 8 en 9 herhalen tot de lichtstreep over het geheele gebied verticaal en scherp is.

LIJST VAN ONDERDEELLEN EN GEREEDSCHAP.

Bij bestellingen gelieve men steeds te vermelden:

1. Codenummer.
2. Omschrijving.
3. Typenummer.

Fig.	Pos.	Omschrijving	Codenummer	Prijs
6	1	Kast	A1 590 90.0	
6	2	Frontplaat (kleurcode 1175)	23 690 48.3	
6	3	Houten paneel, links op de frontplaat	A1 779 94.1	
		Houten paneel, rechts op de frontplaat	A1 779 95.1	
6	4	Luidsprekerdoek (per meter)	06 601 40.0	
6	5	Sierstrip midden op het luidsprekerdoek	A1 343 24.0	
		Sierrand (links en rechts)	A1 781 47.0	
		Sierrand (onder en boven)	A1 781 46.0	
6	6	Stationsnamenschaal	A1 895 85.1	
6	7	Afstemknop (kleurcode 1175)	23 613 11.0	
6	8	Houder voor stationsnamen	A1 340 59.0	
6	9	Schroef voor bevestiging van voorgaande houder	A1 397 10.2	
6	10	Knop voor toonregelaar (kleurcode 1175)	23 684 86.6	
6	11	Handel voor bandbreedteregelaar (kleurcode 1175)	23 660 92.1	
6	12	Schroef voor bevestiging van voorgaande knop en handel	07 485 86.1	
6	13	Knop voor volumeregelaar (kleurcode 1175)	23 613 10.0	
		Achterwand	A1 715 25.6	
		Merkspijker	28 713 27.1	
		Schroevendraaier voor het instellen der drukknoppen (kleurcode 1175)	23 684 87.2	
		Borstschroef voor bevestiging van de metalen aandrijfstrip van de bandbreedteregelaar	07 485 87.0	
		Borstpen voor bevestiging van voorgaande strip	A1 552 01.0	
		Borstschroef voor onderste bevestigingspunt van de strippen achter de schaal	07 485 83.0	
		Gummitring om de EFMI	A1 395 32.1	
7	15	Plaat met pennen voor netaansluiting	28 875 39.0	
7	16	Schroef voor bevestiging van luidspreker	07 472 02.0	
7	17	Schroef voor bevestiging van luidsprekertransformator	07 472 41.1	
7	18	Gramofoonschakelaar	28 653 00.0	
		Bandbreedteschakelaar	A1 133 05.0	
		Zeskanter kopschroef achter buishouder van L1	07 840 46.0	
		Komschijf om de bodemschroeven	A1 595 84.0	
		Rubberring om de bodemschroeven (onder)	A1 756 21.0	
		Dito (boven)	A1 756 22.0	
		Kap voor spaarschakelaar	28 856 45.0	
		Spaarschakelaar	28 650 25.2	
		Kartelschroef voor bevestiging van het afstemkruis	07 742 03.0	
		Schakelement No. 1 van golfbandschakelaar	49 543 04.0	
		Dito No. 2	49 543 03.0	
5	18	Drukknop voor kortegolfband	A1 346 07.3	
5	19	Drukknop (zie onder „Uitwisselen van een drukknop“)	A1 346 04.2	
5	20	Schroef voor stationskeuze	A1 854 11.4	
5	21	Schroef voor golfbandkeuze	A1 854 12.2	
5	22	Trekveer voor drukknop	A1 975 04.4	
5	23	As voor handafstemming	A1 854 13.8	
5	24	Drukveer op voorgaande as	A1 973 08.0	
5	25	Bladveer	A1 509 34.3	
		Veer voor plaat 58 (fig. 5) en beugel 59	A1 975 03.1	
5	27	Veer	A1 973 14.2	
5	28	Wijzer	23 693 00.1	
5	29	Veer	A1 975 05.3	
7	30	Schroef voor wijzerinstelling	07 557 03.1	
7	31	Veer voor wijzerinstelling	A1 973 13.1	
5	33	Stangetje (verticaal)	A1 397 11.1	
5	36	Stangetje (horizontaal)	A1 526 63.2	
5	62	Schroef op as van schuifcondensator	23 684 88.1	
		Klemring om de asjes 38 en 40	A1 755 49.0	
		Pluche band	06 602 78.0	
		Schroef opzij van het chassis	07 840 25.0	
		Luidspreker		
		Felsring	25 871 81.0	
		Papieren ring	28 451 54.0	
		Klankverstrooier	23 666 66.1	
		Gereedschap.		
		Service oscillator	GM 2880	
		Universeel meetapparaat	GM 4256	
		Centreermaal voor luidspreker	09 991 53.0	
		Speciaal trimgereedschap.		
3		Trimmal	09 992 79.0	
		Geïsoleerde trimsleutel 6 mm	23 685 66.0	
		Trimtransformator	09 992 22.0	
4		Buigsleutel	09 992 72.0	
		Mal voor het indrukken van de toetsen	09 992 74.0	
2		Mal voor het instellen van de as van de variabele condensator	09 992 78.0	

SPOELEN

	Weerstand	Codenummer	Prijs
Z1			
S1			
S2	300 Ohm	A1 055 89.0	
S3	<0,5 Ohm		
S4	<0,5 Ohm		
S5	26 Ohm		
S6	90 Ohm	A1 035 34.1	
S7	4,5 Ohm		
S9	48 Ohm		
S8	4,4 Ohm	A1 035 35.1	
S10	45 Ohm		
S11	0,7 Ohm	28 587 71.0	
S12	0,7 Ohm		
S13	2 Ohm	A1 035 32.1	
S14	<0,5 Ohm		
S15	<0,5 Ohm		
S16	1 Ohm	A1 035 33.0	
S17	8 Ohm		
S18	2 Ohm	A1 035 36.0	
S19	32 Ohm		
S20	8,5 Ohm		
S21	110 Ohm		
S22	110 Ohm		
S33	25 Ohm	A1 036 29.0	
S34	28 Ohm		
C24	70—100 pF		
S23	75 Ohm		
S36	45 Ohm	A1 035 91.1	
S25	45 Ohm		
S26	80 Ohm		
C30	70-100 pF		
S27	800 Ohm		
S28	1 Ohm	A1 080 22.4	
S29	40 Ohm		
S30	40 Ohm		
S32	750 Ohm		
S31	4 Ohm	28 220 51.1	
S35	110 Ohm	28 587 88.0	

WEERSTANDEN

	Waarde	Codenummer	Prijs
R1	1500 Ohm	49 356 29.0	
R2	0,1 MOhm	49 375 48.0	
R3	330 Ohm	49 375 18.0	
R4	47000 Ohm	49 375 44.0	
R5	47000 Ohm	49 377 44.0	
R6	27000 Ohm	49 377 41.0	
R7	1,8 MOhm	49 377 63.0	
R8	150 Ohm	49 375 14.0	
R9	0,22 MOhm	49 375 52.0	
R10	0,27 MOhm	49 375 53.0	
R11	0,18 MOhm	49 375 51.0	
R12	0,65 MOhm		
R12a	0,2 MOhm	49 500 19.0	
R13	0,82 MOhm	49 375 59.0	
R14	1 MOhm	49 376 60.0	
R15	1000 Ohm	49 375 24.0	
R16	50000 Ohm	49 500 80.1	
R17	0,33 MOhm	49 375 54.0	
R18	0,12 MOhm	49 375 49.0	
R19	0,47 MOhm	49 375 56.0	
R20	1000 Ohm	49 375 24.0	
R22	100 Ohm	49 377 12.0	
R23	0,47 MOhm	49 375 56.0	
R24	150 Ohm	49 375 14.0	
R25	4700 Ohm	49 375 32.0	
R26	1500 Ohm	49 375 26.0	
R27	0,82 MOhm	49 375 59.0	
R28	10000 Ohm	49 375 36.0	
R29	0,1 MOhm	49 376 48.0	
R30	39000 Ohm	49 375 43.0	
R31	33000 Ohm	49 377 42.0	
R32	2x4,7 MOhm	49 377 68.0	
R33	0,18 Ohm	49 375 51.0	
R34	0,47 MOhm	49 375 56.0	
R35	1 MOhm	49 376 60.0	
R38	22000 Ohm	49 375 40.0	
R39	0,39 MOhm	49 375 55.0	
R40	15 Ohm	49 375 02.0	
R41	3300 Ohm	49 375 30.0	
R42	0,1 MOhm	49 375 48.0	
R43	47000 Ohm	49 375 44.0	
R44	0,47 MOhm	49 375 56.0	
R45	8200 Ohm par.	49 357 38.0	
R46	68000 Ohm	49 375 46.0	

CONDENSATOREN

	Waarde	Codenummer	Prijs
C1	47 μ F	49 025 22.0	
C2	32 μ F	28 182 40.0	
C3	11—490 pF		
C4	11—490 pF	49 000 23.1	
C5	11—490 pF		
C6	20 pF	49 005 03.0	
C7	0,1 μ F	49 127 63.0	
C8	10 pF	49 055 16.0	
C9	20 pF	49 005 03.0	
C10	12000 pF	49 127 15.0	
C11	39000 pF	49 127 21.0	
C12	2,2 pF	49 055 61.0	
C13	47 pF	49 055 24.0	
C14	470 pF	49 055 53.0	
C15	47000 pF	49 127 61.0	
C16	0,22 μ F	49 127 65.0	
C17	20 pF	49 005 03.0	
C18	1360 pF	49 082 02.0	
C19	20 pF	49 005 03.0	
C20	39 pF	49 055 23.0	
C21	325 pF	49 081 41.0	
C22	47000 pF	49 128 61.0	
C23	70—100 pF	49 005 06.0	
C24	70—100 pF	zie „spoelen”	
C25	68000 pF	49 127 62.0	
C26	47000 pF	49 127 61.0	
C27	70—100 pF	49 005 06.0	
C28	12 pF	49 055 17.0	
C29	18 pF	49 055 19.0	
C30	70—100 pF	zie „spoelen”	
C31	56 pF	49 055 25.0	
C32	33000 pF	49 127 60.0	
C33	68000 pF	49 127 24.0	
C34	47000 pF	49 128 22.0	
C35	70—100 pF	49 005 06.0	
C36	56000 pF	49 128 23.0	
C37	330 pF	49 055 05.0	
C38	4700 pF	49 126 54.0	
C39	2200 pF	49 128 53.0	
C40	22000 pF	49 127 18.0	
C41	10000 pF	49 127 57.0	
C42	56000 pF	49 127 23.0	
C44	47000 pF	49 128 61.0	
C46	0,18 μ F	49 128 29.0	
C47	3900 pF	49 128 09.0	
C52	125 pF	28 212 07.1	
C53	125 pF	28 212 07.1	
C54	0,18 μ F	49 127 29.0	
C55	0,18 μ F	49 128 29.0	
C56	1000 pF	49 082 31.0	
C57	22000 pF	49 129 90.0	

STROMEN EN SPANNINGEN

		Va (V)	Vg2 (V)	Vkath (V)	Ia (mA)	Ig2,4 (mA)	Ig2 (mA)
L1	Hexode	250	75	2,1	0,93	1,5	
	Triode	135			4,0		
L2		245	75	0,7	5,9		1,6
L3	Penthode	90	30	1,4	0,7		0,55
	Afstem- kruis	30	140				
L4		260	240	0	34		5

Vc1 = 290 V.

Vc2 = 240 V.

Het primaire vermogen is 50 Watt.

In spaarstand dalen de stromen en spanningen ongeveer tot de helft.

BUIZEN

L1	L2	L3	L4	L5	L6
ECH3	EF9	EFM1	EBL1	AZ1	8091 D-00

IN HET PRINCIPESCHEMA IS DE GOLFBANDSCHAKE-
LAAR GETEEKEND IN STAND K.G.

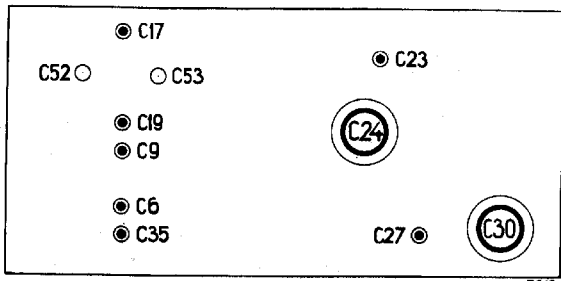


FIG. 1

R218

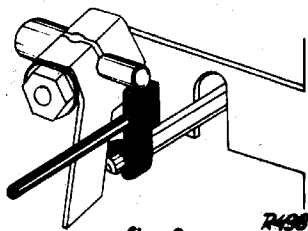


fig. 2

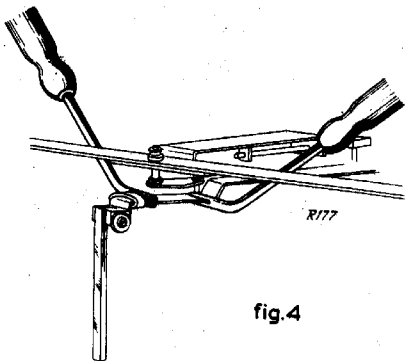


fig. 4

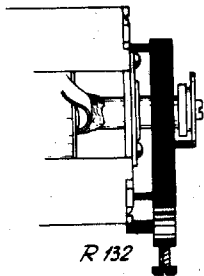
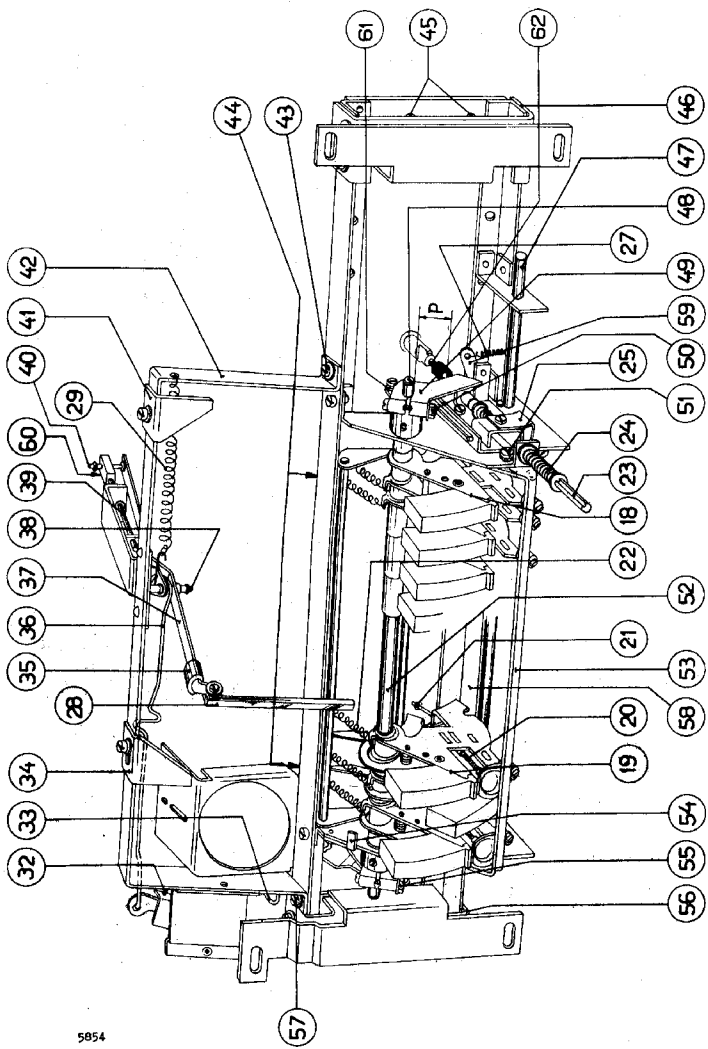


fig. 3



R227

Fig. 5

815A

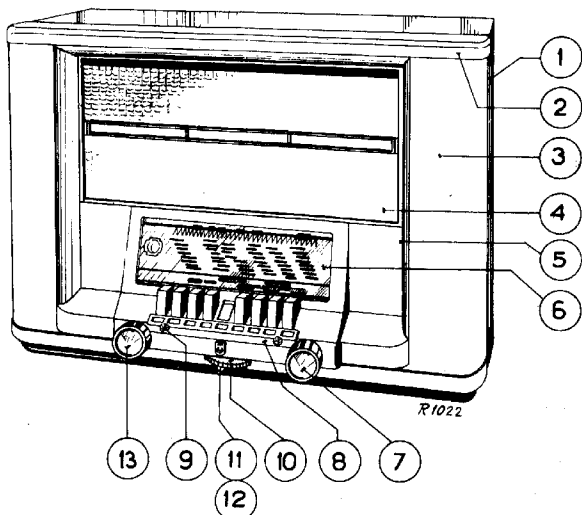


FIG. 6

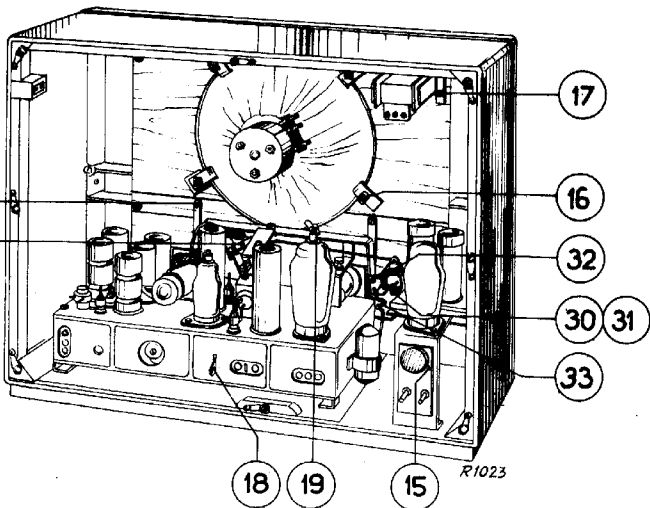
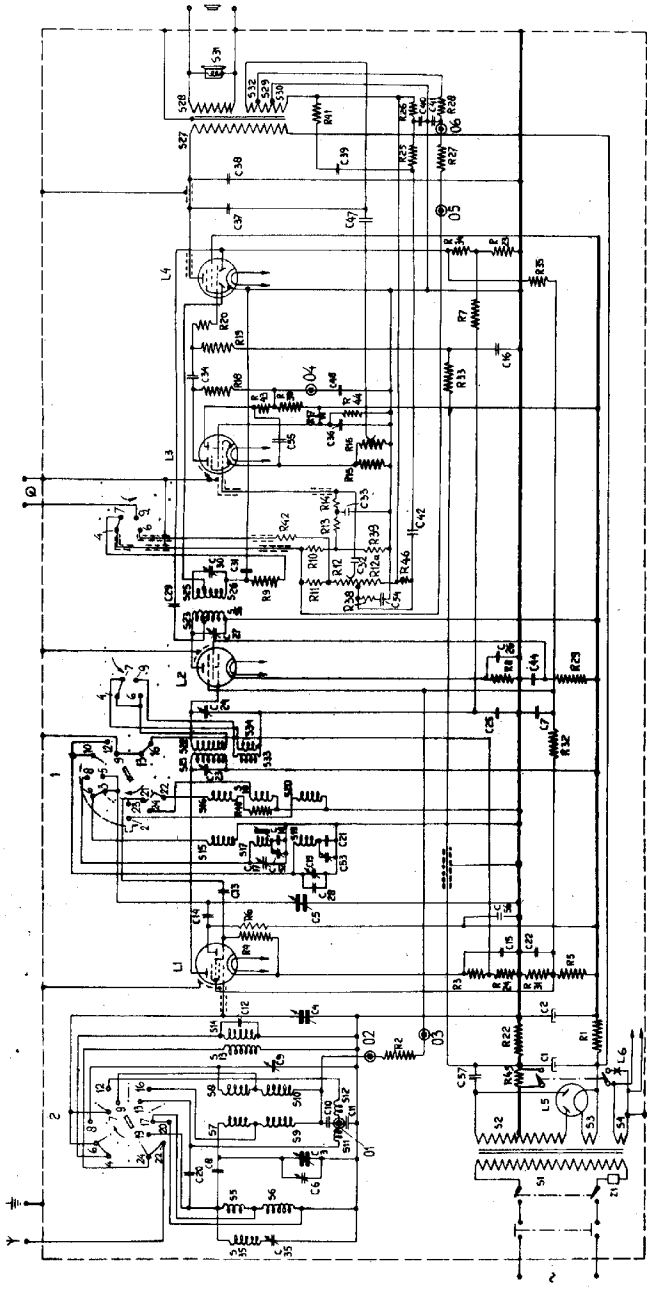


FIG. 7

F:	25	5	6	12	3	4	7	8	9	10	11	12	13	14	15	16	17	18	19	20	21	22	23	24	25	26	27	28	29	30	31	32	33	34	35	36	37	38	39	40	41					
S:	20	8	6	3	10	11	12	13	14	15	16	17	18	19	20	21	22	23	24	25	26	27	28	29	30	31	32	33	34	35	36	37	38	39	40	41										
R:	45	1	2	22	31	3	4	5	24	6	40	32	46	30	9	10	11	12	29	12	4	13	14	15	16	17	18	19	20	16	34	35	23	7	25	26	27	28	41							



R1024

FIG. 8

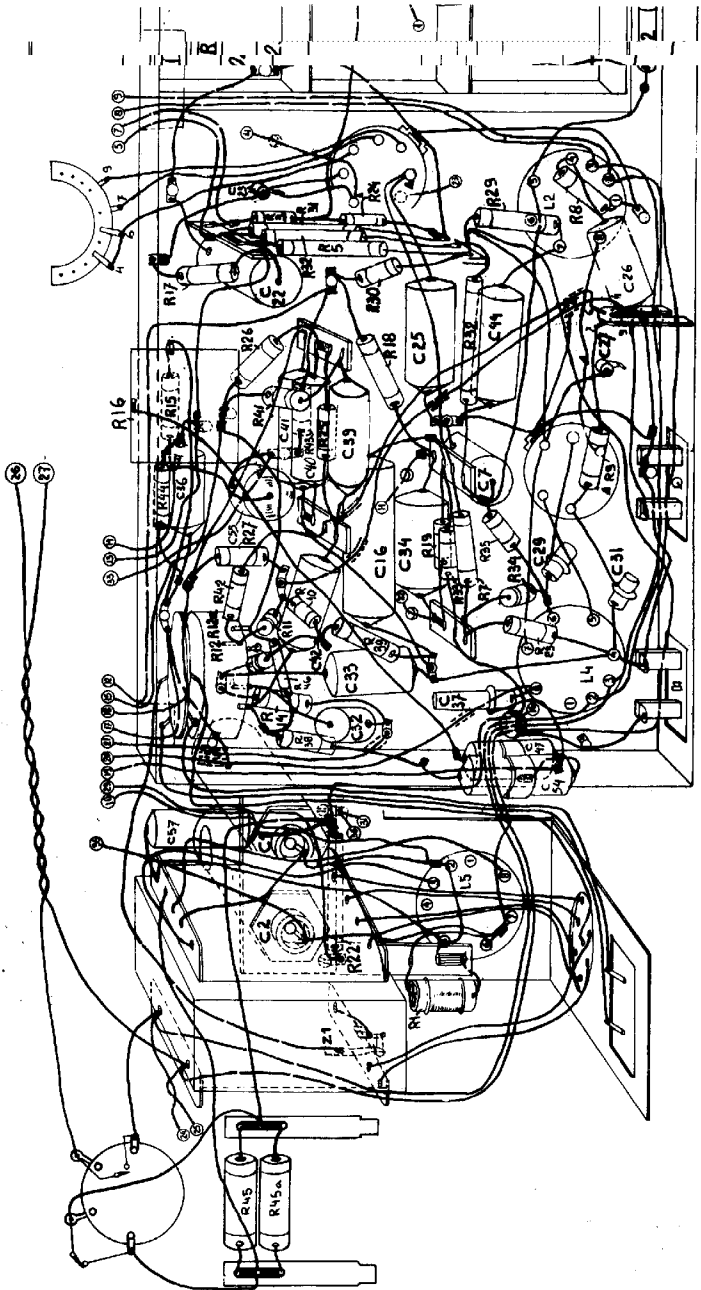
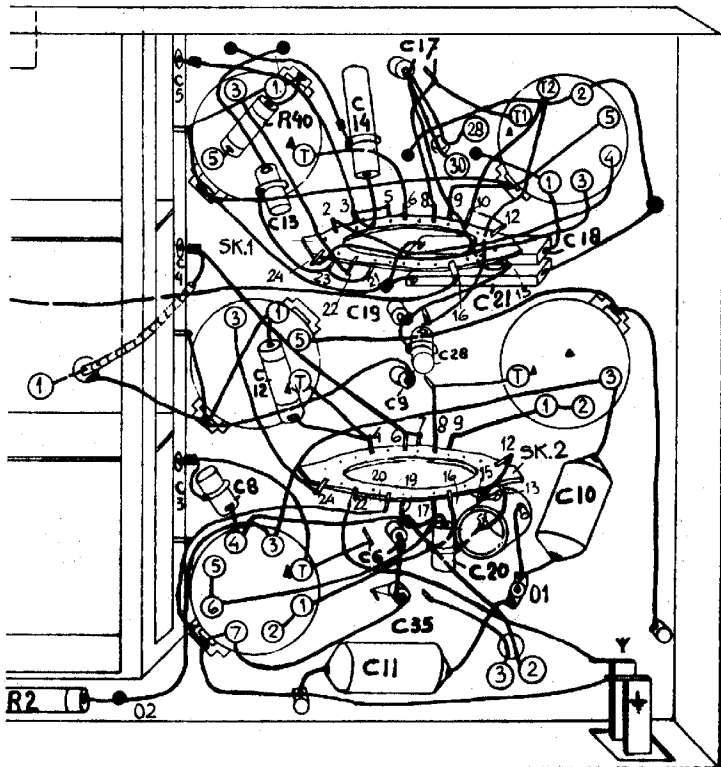


fig. 9

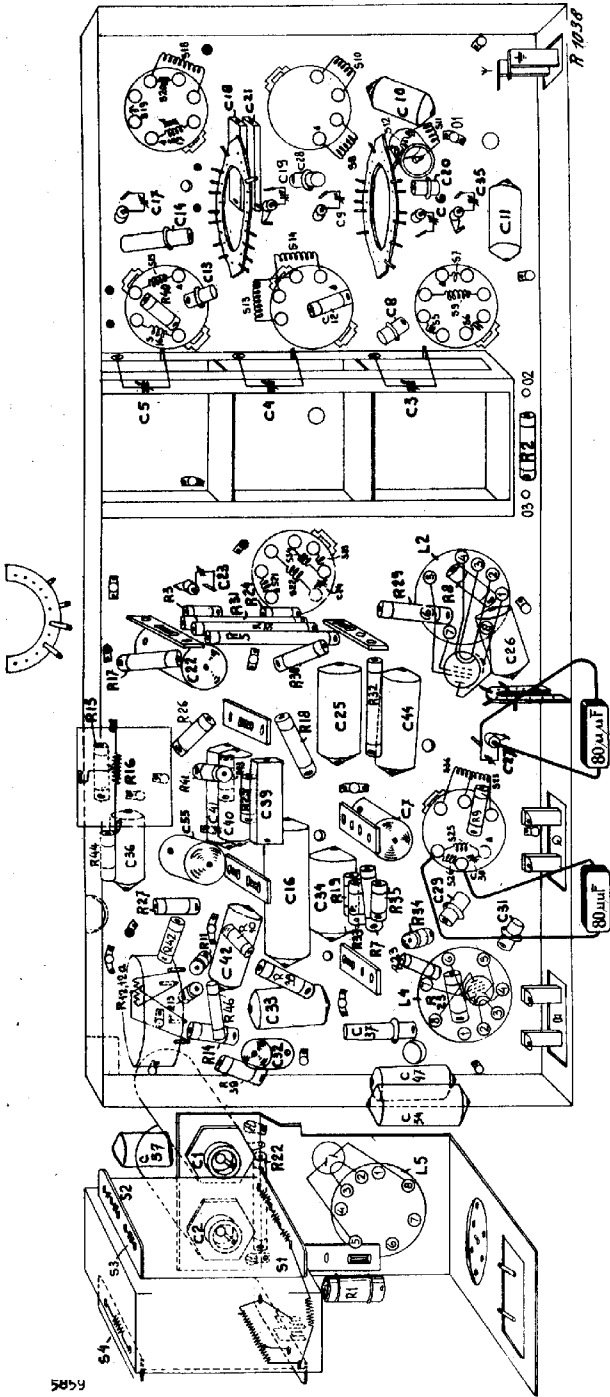
R1-5

815A



R980

FIG 10



S	4	3, 1	2	26	25	23, 36	21, 22, 34, 33	12, 11, 17, 19, 20, 18, 8, 10
C	57	2	1	54	47	32, 37, 33, 42	31, 16, 34, 29, 30, 36, 55, 41, 40, 39, 7, 27, 25, 44, 22, 26	16, 13, 5, 6, 9, 14, 15, 7
R		1	22	39, 38, 14, 46, 2	10, 23	7, 11, 33, 34, 35, 44, 19, 27, 42, 9, 25, 43, 41, 16, 15, 26, 18, 32, 17, 30, 5, 32, 31, 3, 24, 29, 8, 2	3, 4, 5	17, 14, 9, 6, 11, 35, 29, 19, 28, 18, 21, 10
								40

Fig. 11

4

1